

GENO IMPLANT SYSTEM

PRODUCT CATALOG

GENO
I M P L A N T



Human Implant, Geno Implant



GENO IMPLANT
PRODUCT CATALOG
Ver_1908

Human Implant, Geno Implant

Продукция Geno ориентированна на удовлетворение потребностей клиента и, благодаря своей команде исследователей мирового класса, отличается беспрецедентными технологическими инновациями в сфере производства.

R & D

- Инновационные технологии нацеленные на удовлетворение потребностей клиента
- Систематическое внедрение продукции и исследование рынка
- Продукция, которая отвечает потребностям современного медицинского мира

EXPERTISE

Наша компания Geno Implant длительное время усовершенствовала продукцию в ногу с развитием и усовершенствованием всей отрасли имплантологии. Наши эксперты продемонстрировали способность разрабатывать продукцию, качество которой подкреплено конкретными научными исследованиями и многолетним опытом.

MANUFACTURING

Компания Geno Implant тщательно следит за производственным процессом строго придерживаясь требованиям ISO 13480, европейских (CE 2009) и китайских (FDA 2015) стандартов. Каждый день мы работаем над усовершенствованием производственного процесса, чтобы стать лидером отрасли.

VISION

Непрерывное внедрение продукции, которая не только изменит мировую индустрию имплантологии, но и будет способствовать здоровью каждого.



LAB OF GENO Implant

Уникальный продукт

Geno implant стремится отличаться, разрабатывая портфолио премиальных имплантатов, который выделяется среди конкурентов и отвечает потребностям клиентов. Geno implant стремится внедрить новую парадигму для индустрии имплантатов, выводя на рынок индивидуальные имплантаты на основе генетического анализа.

Непрерывный R&D

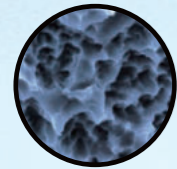
Мы будем продолжать наращивать нашу глобальную конкурентоспособность посредством постоянных инвестиций в НИОКР, и наше открытое сотрудничество с глобальными партнерами будет иметь ключевое значение для долгосрочного успеха фирмы.

Глобальное присутствие

Мы создадим глобальную сеть контактов наивысшего качества в 100 странах по всему миру и сделаем шаг вперед, чтобы стать глобальной компанией, а Китай станет нашей первой целью на азиатском рынке.

GENO IMPLANT SYSTEM

БЛОК-СХЕМА ДЛЯ СИСТЕМЫ



Отличное био-покрытие поверхности

Имплант с полным погружением, с внутренней шестигранной структурой соединения с конусом Морзе 11 градусов.

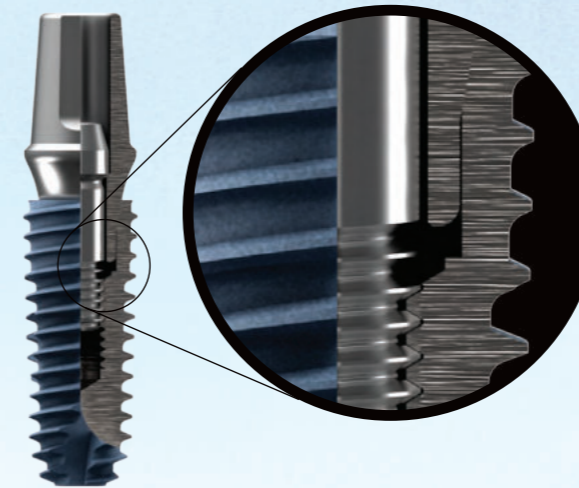
Отличная изначальная фиксация
Прямая форма тела
Треугольный шаг резьбы винта 0.8 мм

Дизайн тела

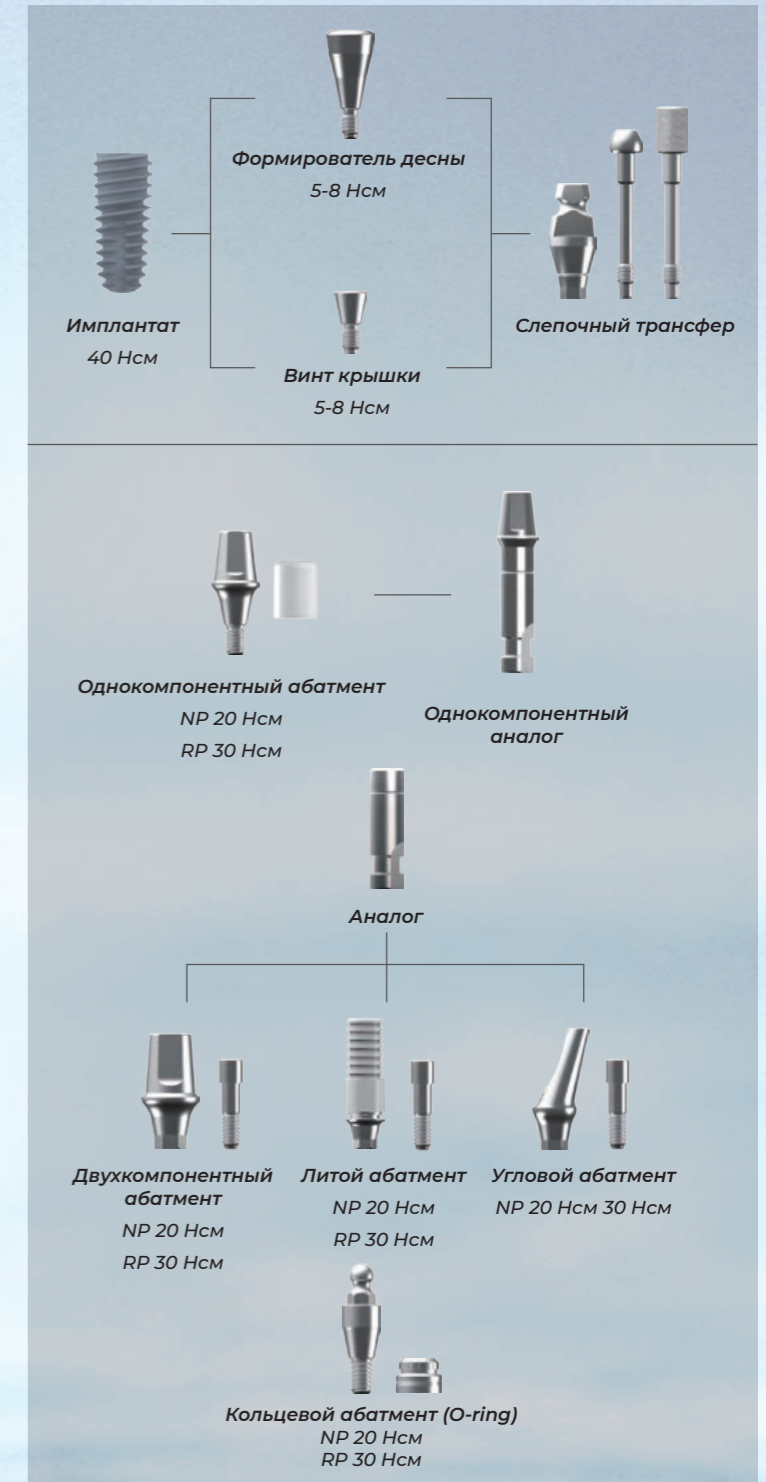
- Увеличивает изначальную стабильность в мягкой кости

Режущая кромка с 3 лезвиями с отличным саморезом

- Острый конец также обеспечивает плавное вхождение импланта без колебаний
- Имплантат не будет вращаться и не теряет устойчивости при достижении области с большей плотностью
- Дизайн с резьбой превращает этот имплант в очень эффективную самонарезающуюся единицу



- Имплант с полным погружением, с внутренней шестигранной структурой соединения с конусом Морзе 11 градусов
- Отличное био-покрытие поверхности
- Повышенная остеоинтеграция в кортикальной кости
- Снижение краевой потери костной массы
- Прямое тело обеспечивает хорошую эффективность имплантации
- Коническая резьба и двойная форма обеспечивают превосходную начальную стабильность сращения с мягкой костью
- Оптимизированная конструкция верхней части позволяет достичь стабильную начальную фиксацию даже на 3 мм ниже лунки зуба
- Отменный дизайн резьбы
- 3-х слойное лезвие режущей кромки с отличным саморезом
- Штопорная резьба и режущая кромка
 - отличная саморезующая резьба
 - легко изменяет направление импланта
 - увеличение эффективности вращения при вкручивании в мягкую кость
 - увеличение изначальной стабильности в мягкой кости
- Различные типы имплантов и их длины способствуют эффективной работе с разными типами кости и клиническими случаями
- Коническое тело обеспечивает отличное первичное соединение
- Обеспечение замены платформы сводит к минимуму резорбцию кости и увеличивает объем мягких тканей



СОДЕРЖАНИЕ

GENO
I M P L A N T

1 GENO-C&G

Имплантат Geno-C	14/15
Имплантат Geno-G	16/17
Формирователь десны	18/19
Однокомпонентный абатмент	20/21
Двухкомпонентный абатмент	22/25
Угловой абатмент	26
Cast абатмент	27
O-Ring абатмент	27
Слепочный трансфер	28
Аналог	28
Хирургический набор	29

2 GENO-I

Имплантат Geno-I	32/33
Формирователь десны	33
Слепочный трансфер	34
Аналог	34
Монолитный абатмент	35
Отличный монолитный абатмент	35
Двухкомпонентный абатмент	36
Угловой абатмент	36
Cast абатмент	37
O-Ring абатмент	37

3 Ортодонтические винты GENO

Спецификация винтов	40
Набор винтов	41

4 Совместимые с СИСТЕМАМИ ИМПЛАНТАТОВ

Система Osstem TS	44/45
- Link абатмент	
- Sirona Ti-base	
- CCM casting абатмент	
- Мульти абатмент	
- Угловой мульти абатмент	
Система Dentium / Superline	46
- Link абатмент	
- Sirona Ti-base	
- CCM casting абатмент	

Система Neo Biotech / IS	47
- Link абатмент	
- Sirona Ti-base	
- CCM casting абатмент	

Система Straumann Bone Level	49
- Link абатмент	
- Sirona Ti-base	
- CCM casting абатмент	

Система Straumann Tissue level	49
- Link абатмент	

5 Шовные материалы Howell

Полиамидный нейлон	52
Иглы	53/58

GENO-C&G Fixture&Abutment



GENO-C&G

Имплантат Geno-C	14/15
Имплантат Geno-G	16/17
Формирователь десны	18/19
Однокомпонентный абатмент	20/21
Двухкомпонентный абатмент	22/25
Угловой абатмент	26
Cast абатмент	27
O-Ring абатмент	27
Слепочный трансфер	28
Аналог	28
Хирургический набор	29

Имплант GENO-G



Имплант GENO-G

- Имплант с полным погружением, с внутренней шестигранной структурой соединения с конусом Морзе 11 градусов
- Отличное био-покрытие поверхности
- Отличная изначальная фиксация
- Прямая форма тела
- Треугольный шаг резьбы винта 0.8 мм
- Дизайн тела: увеличивает изначальную стабильность в мягкой кости
- Имплантат погруженного типа с внутренним шестигранным соединением и 11-ти градусным конусом Морзе
- Ограниченный крутящий момент: 40 Нсм

Код заказа

GNG3508

Диаметр Длина



G-CS

Заглушка

Упаковочная единица: заглушка
Рекомендуемый крутящий момент: 5-8 Нсм
Используйте шестигранный ключ 1,2

<p>Стандартная платформа</p>	Диаметр Ø 3.5				
	Длина (mm)	8.5	10	11.5	13
	Артикул	GNG3508	GNG3510	GNG3511	GNG3513

<p>Стандартная платформа</p>	Диаметр Ø 4.0					
	Длина (mm)	7	8.5	10	11.5	13
	Артикул	GNG4007	GNG4008	GNG4010	GNG4011	GNG4013

<p>Стандартная платформа</p>	Диаметр Ø 4.5					
	Длина (mm)	7	8.5	10	11.5	13
	Артикул	GNG4507	GNG4508	GNG4510	GNG4511	GNG4513

<p>Стандартная платформа</p>	Диаметр Ø 5.0					
	Длина (mm)	7	8.5	10	11.5	13
	Артикул	GNG5007	GNG5008	GNG5010	GNG5011	GNG5013

<p>Стандартная платформа</p>	Диаметр Ø 6.0					
	Длина (mm)	7	8.5	10	11.5	13
	Артикул	GNG6007	GNG6008	GNG6010	GNG6011	GNG6013

Формирователь десны



Формирователь десны

- Лазерная маркировка информации формирователя десны
- Упаковочная единица: формирователь десны
- Используйте шестигранный ключ 1,2
- Рекомендуемый крутящий момент: 5-8 Нсм

Код заказа

G-NA402030

Диаметр Высота десны Высота

<p>Стандартная платформа</p>	Диаметр Ø 4.0					
	Высота десны (mm)	2.0	3.0	3.0	4.0	5.0
	Высота (mm)	3.0	4.0	5.0	7.0	9.0
	Артикул	G-NA402030	G-NA403040	G-NA403050	G-NA404070	G-NA405090

<p>Стандартная платформа</p>	Диаметр Ø 4.5					
	Высота десны (mm)	2.0	3.0	3.0	4.0	5.0
	Высота (mm)	3.0	4.0	5.0	7.0	9.0
	Артикул	G-NA452030	G-NA453040	G-NA453050	G-NA454070	G-NA455090

<p>Стандартная платформа</p>	Диаметр Ø 5.0					
	Высота десны (mm)	2.0	3.0	3.0	4.0	5.0
	Высота (mm)	3.0	4.0	5.0	7.0	9.0
	Артикул	G-NA502030	G-NA503040	G-NA503050	G-NA504070	G-NA505090

<p>Стандартная платформа</p>	Диаметр Ø 6.0					
	Высота десны (mm)	2.0	3.0	3.0	4.0	5.0
	Высота (mm)	3.0	4.0	5.0	7.0	9.0
	Артикул	G-NA602030	G-NA603040	G-NA603050	G-NA604070	G-NA605090

<p>Стандартная платформа</p>	Диаметр Ø 7.0					
	Высота десны (mm)	2.0	3.0	3.0	4.0	5.0
	Высота (mm)	3.0	4.0	5.0	7.0	9.0
	Артикул	G-NA702030	G-NA703040	G-NA703050	G-NA704070	G-NA705090

<p>Стандартная платформа</p>	Диаметр Ø 8.0					
	Высота десны (mm)	3.0				
	Высота (mm)	5.0				
	Артикул	G-NA803050				

Однокомпонентный абатмент

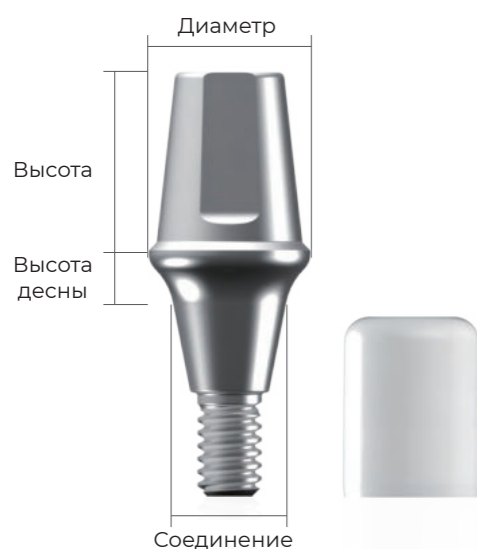
Однокомпонентный абатмент

- Упаковочная единица: Абатмент+Защитный колпачок
- Используйте шестигранный ключ 1,2
- Используется для изготовления временного протеза
- Рекомендуемый крутящий момент: 30 Нсм

Код заказа

G-OA401040

Диаметр Высота десны Высота



 Стандартная платформа	Диаметр Ø 5.0					
	Высота десны (mm) Высота (mm)	1 G-OA501040 G-OA501055 G-OA501070	2 G-OA502040 G-OA502055 G-OA502070	3 G-OA503040 G-OA503055 G-OA503070	4 G-OA504040 G-OA504055 G-OA504070	5 G-OA505040 G-OA505055 G-OA505070

 Стандартная платформа	Диаметр Ø 4.0					
	Высота десны (mm) Высота (mm)	1 G-OA401040 G-OA401055 G-OA401070	2 G-OA402040 G-OA402055 G-OA402070	3 G-OA403040 G-OA403055 G-OA403070	4 G-OA404040 G-OA404055 G-OA404070	5 G-OA405040 G-OA405055 G-OA405070

 Стандартная платформа	Диаметр Ø 6.0					
	Высота десны (mm) Высота (mm)	1 G-OA601040 G-OA601055 G-OA601070	2 G-OA602040 G-OA602055 G-OA602070	3 G-OA603040 G-OA603055 G-OA603070	4 G-OA604040 G-OA604055 G-OA604070	5 G-OA605040 G-OA605055 G-OA605070

 Стандартная платформа	Диаметр Ø 4.5					
	Высота десны (mm) Высота (mm)	1 G-OA451040 G-OA451055 G-OA451070	2 G-OA452040 G-OA452055 G-OA452070	3 G-OA453040 G-OA453055 G-OA453070	4 G-OA454040 G-OA454055 G-OA454070	5 G-OA455040 G-OA455055 G-OA455070

 Стандартная платформа	Диаметр Ø 7.0					
	Высота десны (mm) Высота (mm)	1 G-OA701040 G-OA701055 G-OA701070	2 G-OA702040 G-OA702055 G-OA702070	3 G-OA703040 G-OA703055 G-OA703070	4 G-OA704040 G-OA704055 G-OA704070	5 G-OA705040 G-OA705055 G-OA705070

Двухкомпонентный абатмент

Двухкомпонентный абатмент

- Упаковочная единица: Абатмент+винт абатмента
- Используйте шестигранный ключ 1,2
- Для цементируемого протеза
- Конструкция поперечного сечения для предотвращения вращения протеза
- Рекомендуемый крутящий момент: 30 Нсм



Код заказа

G-TA451055-H/N

Диаметр Высота десны Высота С шестигранником / Без шестигранника

<p>Стандартная платформа</p>	<p>Диаметр Ø 4.5</p> <p>Высота (mm) Высота десны (mm)</p> <p>С шестигранником / Без шестигранника</p>					
		1.0	2.0	3.0	4.0	5.0

		5.5				
		G-TA451055-H G-TA451055-N	G-TA452055-H G-TA452055-N	G-TA453055-H G-TA453055-N	G-TA454055-H G-TA454055-N	G-TA455055-H G-TA455055-N

<p>Стандартная платформа</p>	<p>Диаметр Ø 4.5</p> <p>Высота (mm) Высота десны (mm)</p> <p>С шестигранником / Без шестигранника</p>					
		1.0	2.0	3.0	4.0	5.0

		7.0				
		G-TA451070-H G-TA451070-N	G-TA452070-H G-TA452070-N	G-TA453070-H G-TA453070-N	G-TA454070-H G-TA454070-N	G-TA455070-H G-TA455070-N

<p>Стандартная платформа</p>	<p>Диаметр Ø 5.0</p> <p>Высота (mm) Высота десны (mm)</p> <p>С шестигранником / Без шестигранника</p>					
		1.0	2.0	3.0	4.0	5.0

		4.0				
		G-TA501040-H G-TA501040-N	G-TA502040-H G-TA502040-N	G-TA503040-H G-TA503040-N	G-TA504040-H G-TA504040-N	G-TA505040-H G-TA505040-N







<p>Стандартная платформа</p>	<p>Диаметр Ø 5.0</p> <p>Высота (mm) Высота десны (mm)</p> <p>С шестигранником / Без шестигранника</p>					
		1.0	2.0	3.0	4.0	5.0







		5.5				
		G-TA501055-H G-TA501055-N	G-TA502055-H G-TA502055-N	G-TA503055-H G-TA503055-N	G-TA504055-H G-TA504055-N	G-TA505055-H G-TA505055-N







<p>Стандартная платформа</p>	<p>Диаметр Ø 5.0</p> <p>Высота (mm) Высота десны (mm)</p> <p>С шестигранником / Без шестигранника</p>					
		1.0	2.0	3.0	4.0	5.0







		7.0				
		G-TA501070-H G-TA501070-N	G-TA502070-H G-TA502070-N	G-TA503070-H G-TA503070-N	G-TA504070-H G-TA504070-N	G-TA505070-H G-TA505070-N







Двухкомпонентный
абатмент

 Стандартная платформа	Диаметр Ø 6.0					
	Высота (mm) ----- Высота десны (mm)	1.0	2.0	3.0	4.0	5.0
	С шестигранником / Без шестигранника	G-TA601040-H G-TA601040-N	G-TA602040-H G-TA602040-N	G-TA603040-H G-TA603040-N	G-TA604040-H G-TA604040-N	G-TA605040-H G-TA605040-N

 Стандартная платформа	Диаметр Ø 6.0					
	Высота (mm) ----- Высота десны (mm)	1.0	2.0	3.0	4.0	5.0
	С шестигранником / Без шестигранника	G-TA601055-H G-TA601055-N	G-TA602055-H G-TA602055-N	G-TA603055-H G-TA603055-N	G-TA604055-H G-TA604055-N	G-TA605055-H G-TA605055-N

 Стандартная платформа	Диаметр Ø 6.0					
	Высота (mm) ----- Высота десны (mm)	1.0	2.0	3.0	4.0	5.0
	С шестигранником / Без шестигранника	G-TA601070-H G-TA601070-N	G-TA602070-H G-TA602070-N	G-TA603070-H G-TA603070-N	G-TA604070-H G-TA604070-N	G-TA605070-H G-TA605070-N

 Стандартная платформа	Диаметр Ø 7.0					
	Высота (mm) ----- Высота десны (mm)	1.0	2.0	3.0	4.0	5.0
	С шестигранником / Без шестигранника	G-TA701040-H G-TA701040-N	G-TA702040-H G-TA702040-N	G-TA703040-H G-TA703040-N	G-TA704040-H G-TA704040-N	G-TA705040-H G-TA705040-N

 Стандартная платформа	Диаметр Ø 7.0					
	Высота (mm) ----- Высота десны (mm)	1.0	2.0	3.0	4.0	5.0
	С шестигранником / Без шестигранника	G-TA701055-H G-TA701055-N	G-TA702055-H G-TA702055-N	G-TA703055-H G-TA703055-N	G-TA704055-H G-TA704055-N	G-TA705055-H G-TA705055-N

Угловой абатмент

- Упаковочная единица: Абатмент+винт абатмента
- Используется для регулировки пути протеза
- Четные / нечетные шестигранные соединения двух типов, преодолевающие ограничение абатмента
- Используйте шестигранный ключ 1,2
- Рекомендуемый крутящий момент: 30 Нсм

Код заказа

G-AA4520-A/ B/ N

Диаметр Высота десны Четный Нечетный Без шестигранника



 Стандартная платформа 17° Угол	Диаметр Ø 4.5	 2.0	 4.0	Диаметр Ø 5.0	 2.0	 4.0
	Высота десны (mm) Четный Нечетный Без шестигранника	G-AA4520-A G-AA4520-B G-AA4520-N	G-AA4540-A G-AA4540-B G-AA4540-N	Высота десны (mm) Четный Нечетный Без шестигранника	G-AA5020-A G-AA5020-B G-AA5020-N	G-AA5040-A G-AA5040-B G-AA5040-N

 Стандартная платформа 17° Угол	Диаметр Ø 6.0	 2.0	 4.0
	Высота десны (mm) Четный Нечетный Без шестигранника	G-AA6020-A G-AA6020-B G-AA6020-N	G-AA6040-A G-AA6040-B G-AA6040-N



Cast абатмент

- Упаковочная единица: Абатмент+пластиковая втулка+винт абатмента
- Используется для случаев с путевыми и эстетико пространственными ограничениями
- После подгонки обязательно убедитесь, что для изготовления протеза используется стоматологический сплав
- Температура плавления абатмента (Кобальт-хром-молибден) 1380С°-1420С°
- Используйте шестигранный ключ 1,2
- Рекомендуемый крутящий момент: 30 Нсм

 Стандартная платформа	Артикул	Шестигранник Без шестигранника	G-CCM-H G-CCM-N
---------------------------	---------	-----------------------------------	--------------------

O-Ring абатмент

- Упаковочная единица: Абатмент+O-Ring крепление
- Используется для изготовления зубного протеза заклепочного типа
- Превосходная стабильность удерживающей силы
- Максимальная компенсация пути введения 20°
- Используйте отвертку O-Ring абатмента
- Рекомендуемый крутящий момент: 30 Нсм

 Стандартная платформа	Диаметр Ø 3.5	 1mm	 2mm	 3mm	 4mm	 5mm	 6mm
	Высота десны (mm) Артикул	G-ORA3510	G-ORA3520	G-ORA3530	G-ORA3540	G-ORA3550	G-ORA3560

O-Ring аналог

Артикул	OR-AN
---------	-------

Крепление

Артикул	OR-AN
---------	-------

Резиновое кольцо

Артикул	OR-AN
---------	-------



Другие



Слепочный трасфер

- Упаковочная единица: Слепочный трасфер+направляющий пин (шестигранный)
- Треугольная арка улучшает маркировку после снятия оттиска

2.5	Стандартная платформа	Платформа	Открытая ложка	Закрытая ложка
		Артикул	G-IC-O	G-IC-C

Лабораторный аналог

- Упаковочная единица: Лабораторный аналог
- Оральные винты устанавливаются на рабочую модель

2.5	Стандартная платформа	Артикул	G-L-AN
-----	-----------------------	---------	--------

Однокомпонентный аналог

- Упаковочная единица: Однокомпонентный аналог
- Однокомпонентный аналог устанавливается на рабочую модель

Диаметр 4.0mm	Высота (mm)		5.5	7.0
	Артикул		G-OA4055-AN	G-OA4070-AN
Диаметр 4.5mm	Высота (mm)		5.5	7.0
	Артикул		G-OA4555-AN	G-OA4570-AN
Диаметр 5.0mm	Высота (mm)	4.0	5.5	7.0
	Артикул	G-OA5040-AN	G-OA5055-AN	G-OA5055-AN
Диаметр 6.0mm	Высота (mm)	4.0	5.5	
	Артикул	G-OA6040-AN	G-OA6055-AN	
Диаметр 7.0mm	Высота (mm)		5.5	
	Артикул		G-OA7055-AN	

Короткие сверла

Длинные сверла

Ограничители

Короткие
Длинные

Глубиномер
Динамометрический ключ

Point Drill
Step Drill
Lindemann Drill
Drill
Stopper
Depth Gauge
Torque Wrench
Spacers
Pararelling Pin
Hex1.2 Driver
Machine Ratchet
Fixture Driver
R.C Short R.C Long
Short Long
Short Long
Drill Extension
Path Pin

Ø2.2 Ø3.5 Ø4.0 Ø4.5 Ø5.0 Ø6.0
7.5 8.5 10.0 11.5 13.0

Шестигранные отвертки 1,2

Машинная Ручная Короткая под динамометрический ключ Длинная под динамометрический ключ

Имплантовводы

Короткий под динамометрический ключ Длинный под динамометрический ключ Под физиологический диспенсер

Пины параллельности

Удлинитель сверла
Пины параллельности

GENO-I

Имплантаты и абатменты

2

GENO-I

Имплантат Geno-I

Формирователь десны

Слепочный трансфер

Аналог

Монолитный абатмент

Отличный монолитный абатмент

Двухкомпонентный абатмент

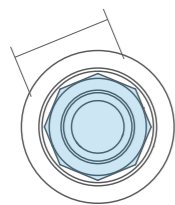
Угловой абатмент

Cast абатмент

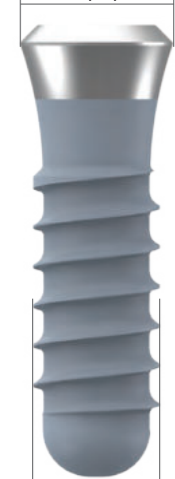
O-Ring абатмент

Имплант GENO-I

Восьмигранник



Диаметр платформы



Длина

Диаметр

Имплант GENO-I

- Отличная изначальная фиксация
- Прямая форма тела
- Треугольный шаг резьбы винта 0,8 мм
- Дизайн тела: Режущая кромка с двумя лезвиями с отличным саморезом
- Имплантат погруженного типа с внутренним восьмигранным соединением и 8-ти градусным конусом Морзе
- Ограниченный крутящий момент: 40 Нсм

Код заказа

GNI484108

Диаметр платформы

Диаметр

Длина

<p>Стандартная платформа</p>	Диаметр Ø 4.1				
	Длина (mm)	8mm	10mm	12mm	14mm
	Артикул	GNI484108	GNI484110	GNI484112	GNI484114

<p>Стандартная платформа</p>	Диаметр Ø 4.3				
	Длина (mm)	8mm	10mm	12mm	14mm
	Артикул	GNI484308	GNI484310	GNI484312	GNI484314

<p>Стандартная платформа</p>	Диаметр Ø 4.8				
	Длина (mm)	8mm	10mm	12mm	14mm
	Артикул	GNI484808	GNI484810	GNI484812	GNI484814

<p>Широкая платформа</p>	Диаметр Ø 4.8				
	Длина (mm)	8mm	10mm	12mm	
	Артикул	GNI654808	GNI654810	GNI654812	

Заглушка

- Упаковочная единица: Заглушка
- Используйте шестигранный ключ 1,2
- Рекомендуемый крутящий момент: 30 Нсм

	Стандартная платформа	Артикул	I-CS48
	Широкая платформа	Артикул	I-CS65

Формирователь десны

- Упаковочная единица: Формирователь десны
- Используйте шестигранный ключ 1,2
- Рекомендуемый крутящий момент: 30 Нсм

<p>Стандартная платформа</p>	Длина	1.5mm	2.0mm	3.0mm	4.5mm
	Артикул	I-HA4815	I-HA4820	I-HA4830	I-HA4845
<p>Широкая платформа</p>	Длина	1.5mm	2.0mm	3.0mm	4.5mm
	Артикул	I-HA6515	I-HA6520	I-HA6530	I-HA6545



Laser Marking for
Healing Abutment
Information



Модуль снятия слепка
Для закрытой ложки
Для открытой ложки

Диаметр платформы



Слепочный трансфер

- Упаковочная единица: Модуль снятия слепка + Направляющий винт (для открытой и закрытой ложки)

4.8 Стандартная платформа	Тип	Open Tray	Closed Tray
	Артикул	I-C-48O	I-C-48C
6.5 Широкая платформа	Тип	Open Tray	Closed Tray
	Артикул	I-C-65O	I-C-65C

Лабораторный аналог

- Упаковочная единица: Лабораторный аналог
- Монолитный абатмент устанавливается на рабочую модель

4.8 Стандартная платформа	Артикул	I-L-48AN
6.5 Широкая платформа	Артикул	I-L-65AN

Монолитный аналог

- Упаковочная единица: Монолитный аналог
- Монолитный абатмент устанавливается на рабочую модель

4.8 Стандартная платформа	Высота	4.0mm	5.5mm	7.0mm
	Артикул	I-SAN4840	I-SAN4855	I-SAN4870
6.5 Широкая платформа	Высота	4.0mm	5.5mm	7.0mm
	Артикул	I-SAN6540	I-SAN6555	I-SAN6570



Монолитный абатмент

- Упаковочная единица: Монолитный абатмент
- Используется для изготовления главного цементного протеза
- Абатмент и винт являются неразъемной конструкцией
- Конструкция поперечного сечения для предотвращения вращения протеза
- Используйте отвертку для монолитного абатмента
- Защитный колпачок
- Монолитный абатмент в полости рта, если Вы хотите минимизировать дискомфорт пациента
- Может применяться в конструкции нижней части временного протеза
- Удобная блокировка
- Рекомендуемый крутящий момент: 30 Нсм

4.8 Стандартная платформа	Высота	4.0mm	5.5mm	7.0mm
	Артикул	I-SA4840	I-SA4855	I-SA4870
6.5 Широкая платформа	Высота	4.0mm	5.5mm	7.0mm
	Артикул	I-SA6540	I-SA6555	I-SA6570
4.8 Стандартная платформа	Сap	4.0mm	5.5mm	7.0mm
	Артикул	I-SA4840-C	I-SA4855-C	I-SA4870-C
6.5 Широкая платформа	Сap	4.0mm	5.5mm	7.0mm
	Артикул	I-SA6540-C	I-SA6555-C	I-SA6570-C

Отличный монолитный абатмент

- Упаковочная единица: Монолитный абатмент
- Используется для изготовления главного цементного протеза
- Абатмент и винт являются неразъемной конструкцией
- Конструкция поперечного сечения для предотвращения вращения протеза
- Используйте отвертку для монолитного абатмента
- Защитный колпачок
- Монолитный абатмент в полости рта, если Вы хотите минимизировать дискомфорт пациента
- Может применяться в конструкции нижней части временного протеза
- Удобная блокировка
- Рекомендуемый крутящий момент: 30 Нсм

4.8 Стандартная платформа	Высота	4.0mm	5.5mm	7.0mm
	Артикул	I-ESA4840	I-ESA4855	I-ESA4870
6.5 Широкая платформа	Высота	4.0mm	5.5mm	7.0mm
	Артикул	I-ESA6540	I-ESA6555	I-ESA6570
4.8 Стандартная платформа	Сap	4.0mm	5.5mm	7.0mm
	Артикул	I-ESA4840-C	I-ESA4855-C	I-ESA4870-C
6.5 Широкая платформа	Сap	4.0mm	5.5mm	7.0mm
	Артикул	I-ESA6540-C	I-ESA6555-C	I-ESA6570-C

Двухкомпонентный абатмент



- Упаковочная единица: абатмент + винт абатмента
- Корневидный дизайн тела способствует протезной посадке
- Используется с шестигранным ключом 1.2
- Используется для изготовления цементного протеза
- Конструкция поперечного сечения для предотвращения вращения протеза
- Рекомендуемый крутящий момент: 30 Нсм

4.8 Стандартная платформа	Высота	4.0mm	5.5mm	7.0mm
	Восьмигранный	I-TA4840	I-TA4855	I-TA4870
	Невосьмигранный	I-TA4840N	I-TA4855N	I-TA4870N
6.5 Широкая платформа	Высота	4.0mm	5.5mm	7.0mm
	Восьмигранный	I-TA6540	I-TA6555	I-TA6570
	Невосьмигранный	I-TA6540N	I-TA6555N	I-TA6570N

Винт абатмента	I-SC
----------------	------

Угловой абатмент



- Упаковочная единица: абатмент + винт абатмента
- Используется для регулировки движения протеза
- (Четные/ нечетные) восьмигранные соединения двух типов, преодолевающие ограничения направления абатмента
- Используется с шестигранным ключом 1.2
- Рекомендуемый крутящий момент 30Нсм

4.8 Стандартная платформа	Угол	15°	25°
	Восьмигранный	I-AA1548	I-AA2548
	Невосьмигранный	I-AA1548N	I-AA2548N
6.5 Широкая платформа	Угол	15°	25°
	Восьмигранный	I-AA1565	I-AA2565
	Невосьмигранный	I-AA1565N	I-AA2565N

Винт абатмента	I-SC
----------------	------

Литой абатмент



- Упаковочная единица: абатмент+пластиковая втулка+ винт абатмента
- Используется для случаев с путевым и эстетико пространственными ограничениями
- После подгонки убедитесь, что для изготовления протеза используется стоматологический сплав
- Температура плавления абатмента (сплав кобальт-хром-молибден) 11380 C-1420C
- Используется с шестигранным ключом 1.2
- Рекомендуемый крутящий момент 30Нсм

4.8 Стандартная платформа	Тип	Octa	Non Octa
	Артикул	I-CCM48	I-CCM48N
6.5 Широкая платформа	Тип	Octa	Non Octa
	Артикул	I-CCM65	I-CCM65N

Винт абатмента	I-SC
----------------	------

Кольцевидный абатмент



- Упаковочная единица: абатмент+кольцевидное крепление
- Используется для изготовления зубного протеза заклепочного типа
- Превосходная стабильность удерживающей силы
- Максимальная компенсация пути ведения 20 градусов
- Используйте отвертку для кольцевого абатмента
- Рекомендуемый крутящий момент: 30 Нсм

4.8 Стандартная платформа	G/H(mm)	0	2.0	4.0	6.0
	Артикул	I-OA4800	I-OA4820	I-OA4840	I-OA4860
6.5 Широкая платформа	G/H(mm)	0	2.0	4.0	6.0
	Артикул	I-OA6500	I-OA6520	I-OA6540	I-OA6560

Кольцевидный аналог	OR-AN
Крепление	OR-ATT
Резиновое кольцо	OR-R



GENO ОРТОДОНТИЧЕСКИЕ ВИНТЫ

3

GENO
ОРТОДОНТИЧЕСКИЕ ВИНТЫ

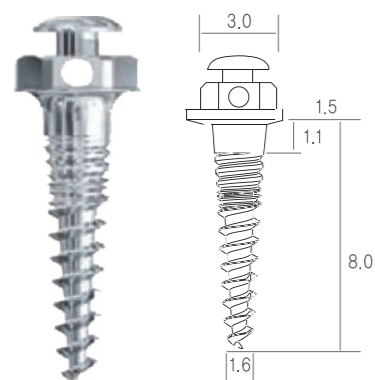
Спецификация винтов
Набор винтов

Новая идея для мини имплантата в ортодонтическом лечении

Характеристики

Это не зависит от квалификации оператора или костной ткани пациента, что отличается от других систем мини-имплантов.

- Треугольная конструкция винта (1) с острым концом и режущей кромкой способствует плавному самонарезанию и ввинчиванию в кость
- Круглый винт + треугольный винт (2), которые работают для разных целей, могут легко соединить каждый элемент и установить посадочные места винта
- По мере того, как вы загружаете винт все глубже и глубже, форма винта S-Thread (3) помогает более плотно прилегать к кости, и он может получить сильную фиксирующую силу с начальной нагрузкой клинового эффекта. Поскольку шурупы располагаются на расстоянии 0,4 мм друг от друга, это может предотвратить резорбцию кортикальной кости из-за дополнительной инфекции бактерий или микробов.



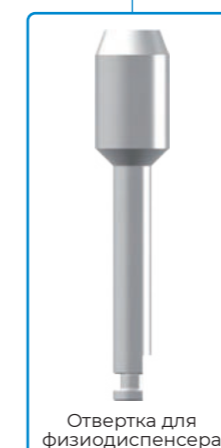
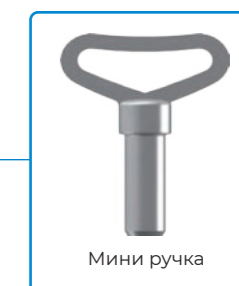
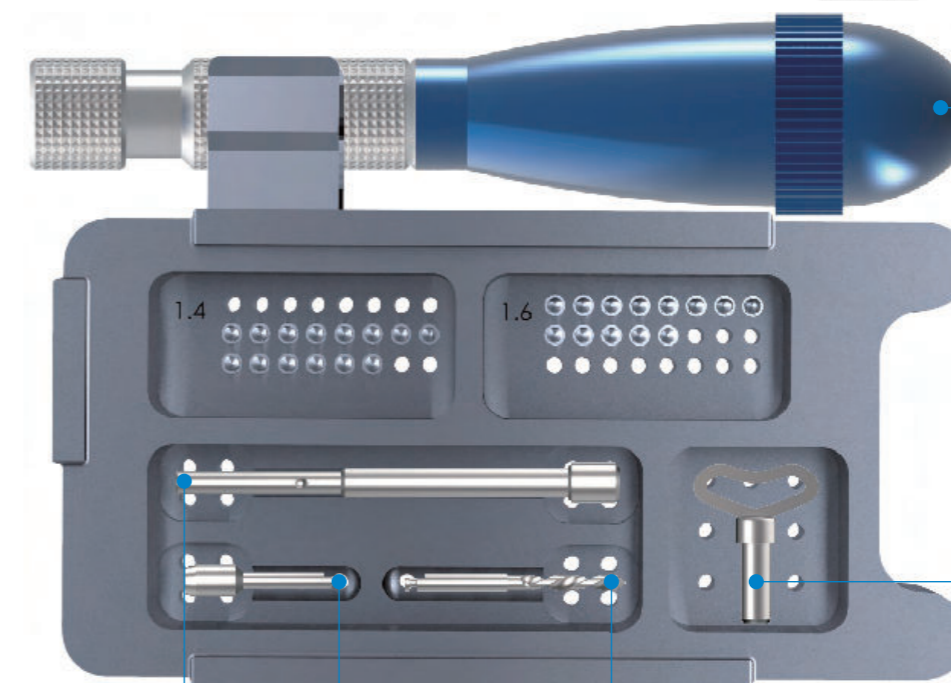
Спецификация

Диаметр (mm)	1.2			
Длина (mm)	6	8	10	12
Артикул	IC-T1206	IC-T1208	IC-T1210	IC-T1212

Диаметр (mm)	1.4			
Длина (mm)	6	8	10	12
Артикул	IC-T1406	IC-T1408	IC-T1410	IC-T1412

Диаметр (mm)	1.5			
Длина (mm)	6	8	10	12
Артикул	IC-T1506	IC-T1508	IC-T1510	IC-T1512

Диаметр (mm)	1.6			
Длина (mm)	6	8	10	12
Артикул	IC-T1606	IC-T1608	IC-T1610	IC-T1612



Совместимые с системами имплантатов

4

Совместимые с системами имплантатов

Система Osstem TS

- Link абатмент
- Sirona Ti-base
- CCM casting абатмент
- Мульти абатмент
- Угловой мульти абатмент

Система Dentium / Superline

- Link абатмент
- Sirona Ti-base
- CCM casting абатмент

Система Neo Biotech / IS

- Link абатмент
- Sirona Ti-base
- CCM casting абатмент

Система Straumann Bone Level

- Link абатмент
- Sirona Ti-base
- CCM casting абатмент

Система Straumann Tissue level

- Link абатмент

Система Osstem TS

Link абатмент



Описание

Платформа	TS Standard	Ø 4.0/4.5/5.0	Driver(Ncm) 1.2 Hex
Продукт	LL-Link/Single (G/H : 1.3mm)	O-Link-H	30Ncm
	LL-Link/Bridge (G/H : 1.3mm)	O-Link-N	



Титановое основание Sirona

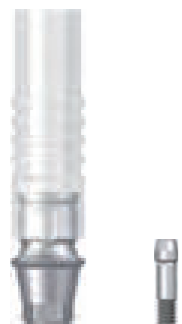


Single

* Комплектация (Титановое основание Sirona+винт)

Платформа	TS Standard	Ø 4.0/4.5/5.0	Driver(Ncm) 1.2 Hex
Продукт	Single (G/H : 1.2mm)	O-S-Tibase	30Ncm

CCM Casting абатмент



Single

* Комплектация (CCM Casting абатмент+винт)

Платформа	TS Standard	Ø 4.0/4.5/5.0	Driver(Ncm) 1.2 Hex
Продукт	Single (G/H : 1mm)	O-CCM-H	30Ncm

Мультиабатмент

<p>Диаметр Ø 4.8</p> <p>Высота десны (mm)</p> <p>Артикул</p>			
	2.0	3.0	4.0
	O-TSMA 5020MP	O-TSMA 5030MP	O-TSMA 5040MP

<p>Диаметр Ø 4.8</p> <p>Высота десны (mm)</p> <p>Артикул</p>			
	2.0	3.0	4.0
	O-TSMA 5020P	O-TSMA 5030P	O-TSMA 5040P

Угловой мультиабатмент

<p>Диаметр Ø 4.8</p> <p>Угол</p> <p>Высота десны (mm)</p> <p>Артикул</p>			
	17°	17°	30°
	2.0	3.0	3.5
	O-GS17 MAM4820	O-GS17 MAM4830	O-GS30 MAM4830

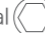



<p>Диаметр Ø 4.8</p> <p>Угол</p> <p>Высота десны (mm)</p> <p>Артикул</p>					
	17°	17°	17°	30°	30°
	2.5	3.0	4.0	3.5	4.0
	O-GS17 MAS4820	O-GS17 MAS4830	O-GS17 MAS4840	O-GS17 MAS4840	O-GS30 MAS40

Link абатмент



Описание

	Universal  Ø 3.6/4.0/4.5	Driver (Ncm)  1.28 Hex
LL-Link/Single (G/H : 1.3mm)	D-Link-H	25~30Ncm
LL-Link/Bridge (G/H : 1.3mm)	D-Link-N	

Link абатмент



Описание



	Standard  Ø 3.5/4.0/4.5	Driver (Ncm)  1.2 Hex
LL-Link/Single	N-Link-H	30Ncm
LL-Link/Bridge	N-Link-N	

Титановое основание Sirona



Single

* Комплектация (Титановое основание Sirona+винт)

	Universal  Ø 3.6/4.0/4.5	Driver (Ncm)  1.28 Hex
Single (G/H : 1.2mm)	D-S-Tibase	25~30Ncm

Титановое основание Sirona



Single

* Комплектация (Титановое основание Sirona+винт)



	Standard  Ø 3.5/4.0/4.5	Driver (Ncm)  1.2 Hex
Single (G/H : 1.2mm)	N-S-Tibase	30Ncm

CCM casting абатмент



Single

* Комплектация (CCM Casting абатмент+винт)

	Universal  Ø 3.6/4.0/4.5	Driver (Ncm)  1.28 Hex
Single (G/H : 1mm)	D-CCM-H	25~30Ncm

CCM casting абатмент



Single

* Комплектация (CCM Casting абатмент+винт)

	Standard  Ø 3.5/4.0/4.5	Driver (Ncm)  1.2 Hex
Single (G/H : 1mm)	N-CCM-H	30Ncm



Link абатмент

Описание

Продукт	Платформа	Standard	Driver (Ncm)
LL-Link/Single		Ø 3.5/4.0/4.5	1.2 Hex
LL-Link/Bridge		M-Link-H M-Link-N	30Ncm



Титановое основание Sirona

* Комплектация (Титановое основание Sirona+винт)

Продукт	Платформа	Standard	Driver (Ncm)
Single (G/H : 1.2mm)		Ø 3.5/4.0/4.5	1.2 Hex
		M-S-Tibase	30Ncm



CCM casting абатмент

* Комплектация (CCM Casting абатмент+винт)

Продукт	Платформа	Standard	Driver (Ncm)
Single (G/H : 1mm)		Ø 3.5/4.0/4.5	1.2Hex
		M-CCM-H	30Ncm

Bone Level



Link абатмент

Описание

Продукт	Платформа	NC	RC	Driver(Ncm)
LL-Link/Single		Ø3.3	Ø4.1/4.8	Torx
LL-Link/Bridge		S-BL-NC-Link-R S-BL-NC-Link-N	S-BL-RC-Link-R S-BL-RC-Link-N	35Ncm



Титановое основание Sirona

* Комплектация (Титановое основание Sirona+винт)

Продукт	Платформа	RC	Driver(Ncm)
Single		Ø 4.1/4.8	Torx
		S-S-BL-RC-Tibase	35Ncm



CCM casting абатмент

* Комплектация (CCM Casting абатмент+винт)

Продукт	Платформа	NC	NC	Driver(Ncm)
Single (G/H : 1mm)		Ø3.3	Ø4.1/4.8	Torx
		S-BL-RC-CCM-R	S-BL-RC-CCM-R	35Ncm

Tissue Level



Link абатмент

Описание

Продукт	Платформа	RN	Driver(Ncm)
LL-Link/Single		Ø4.8	Torx
LL-Link/Bridge		S-BL-RN-Link-R S-BL-RN-Link-N	35Ncm

A close-up photograph of surgical instruments on a white, textured cloth. In the foreground, a pair of long, thin surgical forceps with serrated jaws is positioned horizontally. A thin, dark suture thread is draped over the forceps. In the background, another pair of surgical forceps is visible, slightly out of focus. The lighting is soft and even, highlighting the metallic texture of the instruments and the fine weave of the cloth.

Шовные материалы Howell

5

ШОВНЫЕ МАТЕРИАЛЫ
HOWELL

Иглы
Полиамидный нейлон

Информация о продукте



Нерезорбируемая шовная нить

Синий/черный нейлон, мононить

- Тип материала: Полиамид
- Цвета: Синий/черный
- Структура: мононить
- Размеры: 10/0, 9/0, 8/0, 7/0, 6/0, 5/0, 4/0, 3/0, 2/0, 1/0, 1 2
- Размеры игл: 8/0, 7/0, 6/0, 5/0, 4/0, 3/0, 2/0, 1/0, 1, 2, 3, 4
- Длина: 50м, 75м, 150м, 100м
- Срок годности: 5 лет с даты изготовления

Расшифровка артикула

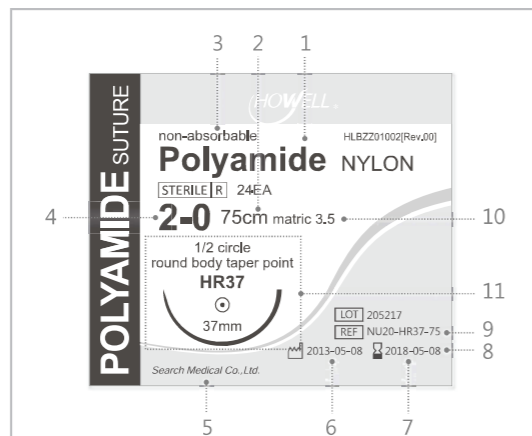
NU20-HR10-45

HOWELL CODE

1	Материал шовной нити / цвет SW = белый шелк SB = черный шелк NU = синий нейлон NB = черный нейлон	2	Толщина шовной нити - USP стандарт	3	Угол шовной нити • Н 1/2 • Т 3/8 • S прямой • F 5/8 • Q 1/4
4	Форма шовной нити • R = круглое тело, конусная точка • C = обратная резка • B = круглое тело, тупая точка • S = лопаточка • M = микро точка • D = алмазная точка	5	Длина шовной нити (мм)	6	Длина шовной нити (мм)

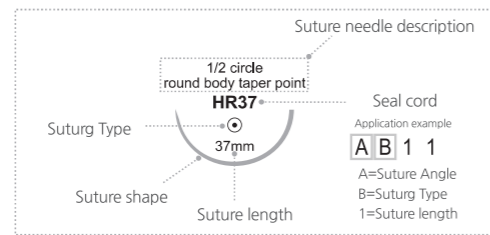
※The shape of the "K" after the stitch is thicker than the normal stitch.(NU20-HRK10-45)

▣ LABELING ON THE PACKAGING

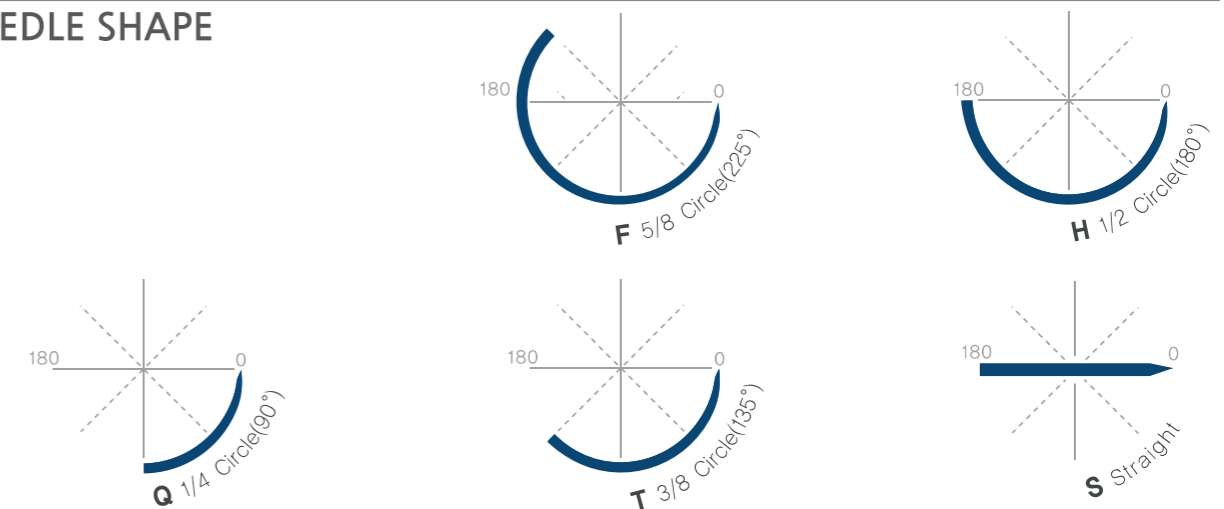


○ Detailed description

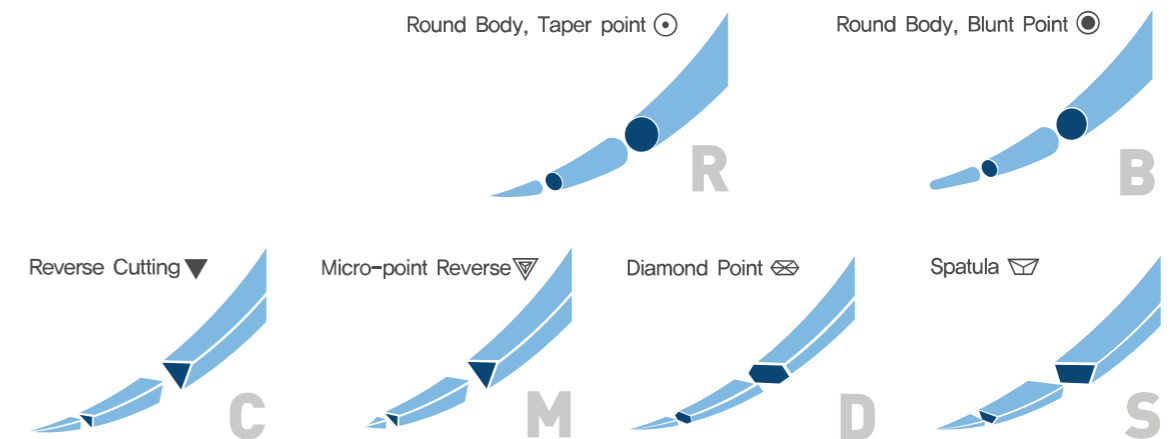
- | | |
|--|-----------------------------------|
| 1 Product name | 2 Suture length |
| 3 Product Properties | 4 Suture Size-USP Standard |
| 5 Manufacturer name | 6 Production date |
| 7 Validity | 8 Product code |
| 9 Production number | 10 Suture Size-EP Standard |
| 11 Suture Needle Information-Length, angle, shape | |










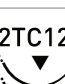
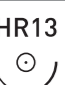


NEEDLE SHAPE

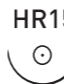













NEEDLE TYPE




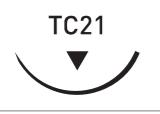

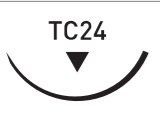












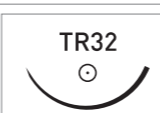


Howell Suture

Needle Product	Length (cm)	USP(Metric)				
		7/0 (0.5)	6/0 (0.7)	5/0 (1)	4/0(1.5)	3/0(2)
10mm Needle						
 HR10	45 Blue/Black	NU / NB 70-HR10-45	NU / NB 60-HR10-45			
 2TR10		NU / NB 70-2TR10-45	NU / NB 60-2TR10-45			
11mm Needle						
 HC11	45 Blue/Black		NU / NB 60-HC11-45			
 TCM11		NU / NB 70-TCM11-45	NU / NB 60-TCM11-45			
 2TCM11		NU / NB 70-TCM11-45	NU / NB 60-2TCM11-45			
12mm Needle						
 TR12	45 Blue/Black	NU / NB 70-TR12-45	NU / NB 60-TR12-45	NU / NB 50-TR12-45		
 TC12		NU / NB 70-TC12-45	NU / NB 60-TC12-45	NU / NB 50-TC12-45	NU / NB 40-TC12-45	
 2TC12		NU / NB 70-2TC12-45	NU / NB 60-2TC12-45	NU / NB 50-2TC12-45	NU / NB 40-2TC12-45	
13mm Needle						
 HR13	45 Blue/Black		NU / NB 60-HR13-45	NU / NB 50-HR13-45		
 TCM13				NU / NB 50-TCM13-45	NU / NB 40-TCM13-45	
 2TCM13				NU / NB 50-2TCM13-45	NU / NB 40-2TCM13-45	

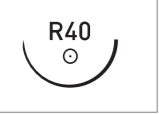



Needle Product	Length (cm)	USP(Metric)				
		7/0 (0.5)	6/0 (0.7)	5/0 (1)	4/0(1.5)	3/0(2)
15mm Needle						
 HR15	45 Blue/Black			NU / NB 50-HR15-45		
 HC15				NU / NB 50-HC15-45	NU / NB 40-HC15-45	NU / NB 30-HC15-45
 TR15				NU / NB 50-TR15-45		
16mm Needle						
 TC16	45 Blue/Black		NU / NB 60-TC16-45	NU / NB 50-TC16-45	NU / NB 40-TC16-45	
17mm Needle						
 HR17	45 Blue/Black			NU / NB 50-HR17-75	NU / NB 40-HR17-75	NU / NB 30-HR17-75
 2HR17				NU / NB 50-2HR17-75	NU / NB 40-2HR17-75	NU / NB 30-2HR17-75
18mm Needle						
 2HR18	45 Blue/Black	NU / NB 70-2HR18-45				
 2HC18		NU / NB 70-2HC18-45				
 TR18				NU / NB 50-TR18-45	NU / NB 40-TR18-45	NU / NB 30-TR18-45
 2TR18		NU / NB 70-2TR18-45				
19mm Needle						
 HR19	45 Blue/Black				NU / NB 40-HR19-45	NU / NB 30-HR19-45
 TC19				NU / NB 50-TC19-45	NU / NB 40-TC19-45/75	NU / NB 30-TC19-45

Howell Suture

Needle Product	Length (cm)	USP(Metric)				
		7/0 (0.5)	6/0 (0.7)	5/0 (1)	4/0(1.5)	3/0(2)
20mm Needle						
	45/75 Blue/Black				NU / NB 40-HR20-75	NU / NB 40-HR20-75
	45 Blue/Black			NU / NB 50-HC20-45	NU / NB 40-HC20-45	NU / NB 30-HC20-45
		NU / NB 70-2TR20-45				
21mm Needle						
	45/75 Blue/Black				NU / NB 40-TC21-45	NU / NB 30-TC21-45/75
24mm Needle						
	45/75 Blue/Black	NU / NB 70-HR24-45/75				NU / NB 30-HR24-45/75
	45 Blue/Black	NU / NB 70-TC24-45			NU / NB 40-TC24-45	NU / NB 30-TC24-45
Needle Product	Length (cm)	USP(Metric)				
		4/0 (1.5)	3/0 (2)	2/0 (3)	1/0(3.5)	1(4)
20mm Needle						
	75 Blue/Black		NU / NB 30-HR20-45/75	NU / NB 20-HR20-75		
23mm Needle						
	75 Blue/Black	NU / NB 40-HC23-75	NU / NB 30-HC23-75	NU / NB 20-HC23-75		
24mm Needle						
	45/75 Blue/Black		NU / NB 30-HR24-45/75	NU / NB 20-HR24-75		
	45 Blue/Black	NU / NB 40-TC24-45	NU / NB 30-TC24-45	NU / NB 20-TC24-45		

Needle Product	Length (cm)	USP(Metric)				
		4/0 (1.5)	3/0 (2)	2/0 (3)	1/0(3.5)	1(4)
26mm Needle						
	75 Blue/Black	NU / NB 40-HR26-75	NU / NB 30-HR26-75	NU / NB 20-HR26-75	NU / NB 10-HR26-75	
		NU / NB 40-2HR26-75	NU / NB 30-2HR26-75	NU / NB 20-2HR26-75		
			NU / NB 30-HC26-75	NU / NB 20-HC26-75		
		NU / NB 40-TR26-75	NU / NB 30-TR26-75	NU / NB 20-TR26-75		
30mm Needle						
	75 Blue/Black		NU / NB 30-HR30-75	NU / NB 20-HR30-75	NU / NB 10-HR30-75	NU / NB 01-HR30-75
			NU / NB 30-TC30-75	NU / NB 20-TC30-75	NU / NB 10-TC30-75	NU / NB 01-TC30-75
32mm Needle						
	75 Blue/Black			NU / NB 20-TR32-75	NU / NB 10-TR32-75	NU / NB 01-TR32-75
37mm Needle						
	75 Blue/Black		NU / NB 30-HR37-75	NU / NB 20-HR37-75	NU / NB 10-HR37-75	NU / NB 01-HR37-75
39mm Needle						
	75 Blue/Black			NU / NB 20-TC39-45/75	NU / NB 10-TC39-75	NU / NB 01-TC39-75

Howell Suture

Needle Product	Length (cm)	USP(Metric)				
		3/0 (2)	2/0 (3)	1/0 (3.5)	1(4)	2(5)
40mm Needle						
	75/100 Blue/ Black		NU / NB 20-HR40-75/100			
45mm Needle						
	100 Blue/ Black		NU / NB 20-TR40-75/100			
48mm Needle						
	75 Blue/ Black		NU / NB 20-HR48-75	NU / NB 10-HR48-75	NU / NB 01-HR48-75	NU / NB 02-HR48-75
60mm Needle						
	75 Blue/ Black		NU / NB 20-SC60-75	NU / NB 10-SC60-75	NU / NB 01-SC60-75	NU / NB 02-SC60-75

Without Needle	Color (cm)	USP(Metric)									
		8/0(0.4)	7/0(0.5)	6/0(0.7)	5/0(1)	4/0(1.5)	3/0(2)	2/0(3)	1/0(3.5)	1(4)	2(5)

Without needle suture

Length	Color	8/0(0.4)	7/0(0.5)	6/0(0.7)	5/0(1)	4/0(1.5)	3/0(2)	2/0(3)	1/0(3.5)	1(4)	2(5)
150cm	Blue/ Black	NU/NB 80-150CM	NU/NB 70-150CM	NU/NB 60-150CM	NU/NB 50-150CM	NU/NB 40-150CM	NU/NB 30-150CM	NU/NB 20-150CM	NU/NB 10-150CM	NU/NB 01-150CM	NU/NB 02-150CM
100cm		NU/NB 80-100CM	NU/NB 70-100CM	NU/NB 60-100CM	NU/NB 50-100CM	NU/NB 40-100CM	NU/NB 30-100CM	NU/NB 20-100CM	NU/NB 10-100CM	NU/NB 01-100CM	
75cm									NU/NB 10-75CM	NU/NB 01-75CM	NU/NB 02-75CM
50cm											NU/NB 02-50CM

meno

A series of horizontal dashed lines for writing, with a vertical dashed blue line on the left side.

meno

Certificates

bsi.
EC Certificate - Full Quality Assurance System
Directive 93/42/EEC on Medical Devices, Annex II excluding Section 4

No. CE 552194
Issued To: KJ Meditech Co., Ltd., 21, Cheonan-venture-ro 40 Beom-gil Gwangju 61009 Republic of Korea

In respect of: The design, development and manufacture of sterile dental implants, sterile and non-sterile abutments and sterile orthodontic screws

on the basis of our examination of the quality assurance system under the requirements of Council Directive 93/42/EEC, Annex II excluding section 4. The quality assurance system meets the requirements of the directive, for the design and the manufacture of Class II products as Annex II section 4 certificate is required.

For and on behalf of BSI, a Notified Body for the above Directive (Notified Body Number 2797):
Albert Heinen, Regulatory Lead

First Issue: 2009-11-27 Date: 2019-02-26 Expiry Date: 2019-11-26
"making excellence a habit" Page 1 of 1

bsi.
EC Certificate - Full Quality Assurance System
Directive 93/42/EEC on Medical Devices, Annex II excluding Section 4

List of Significant Subcontractors
Recognized as being involved in activities relating to the product covered by

Certificate No: CE 552194
Date: 2019-02-26
Issued To: KJ Meditech Co., Ltd., 21, Cheonan-venture-ro 40 Beom-gil Gwangju 61009 Republic of Korea

Subcontractor:	Service(s) supplied:
Geonip Technology Inc 211, Hyeonjeon-ro Naejeon-gu, Naejeon-si Jeonnam-do 52842 South Korea	Gamma Sterilization
T.E. Wagner GmbH Max-Planck-Str. 20a D-50828 Köln Germany	EU Representative

"making excellence a habit" Page 1 of 1

bsi.
EC Certificate - Full Quality Assurance System
Certificate History

Certificate No: CE 552194
Date: 2019-02-26
Issued To: KJ Meditech Co., Ltd., 21, Cheonan-venture-ro 40 Beom-gil Gwangju 61009 Republic of Korea

Date	Reference Number	Action
27 November 2009	7436723	First Issue
24 May 2013	8090511	Removal of "10th Area, Area 06 (endosseous Production devices, UK, UK, 1 2 0 Squa)" Addition of "KJ Meditech UK Ltd., 130A High Street, New Malden, Surrey, KT3 4DS, UK" for the activity of "EU Representative"
01 December 2014	8259412	Certificate Renewal
February 2015	8291884	Change of EU Representative from "KJ Meditech UK Ltd., 130A High Street, New Malden, Surrey, KT3 4DS, UK" to "T.E. Wagner GmbH, Max-Planck-Str. 20a D-50828 Köln, Germany"
12 December 2018	9626384	Change of Legal Manufacturer address from "999-10, Daejeon-dong Buk-gu Gwangju-si 300-470 South Korea" to "21, Cheonan-venture-ro 40 Beom-gil Buk-gu Gwangju 61009 South Korea"
Current	7779207	Traceable to 08 0186.

"making excellence a habit" Page 1 of 1

中华人民共和国医疗器械注册证

注册证编号: 国械注进20140401706

注册人名称	KJ MEDITECH Co., Ltd.
注册人住所	939-21, Daecheon-dong, Buk-gu, Gwangju, Korea
生产地址	939-21, Daecheon-dong, Buk-gu, Gwangju, Korea
代理人名称	郑州普齿医疗器械有限公司
代理人住所	郑州市中原区中原西路43号附16号9层A座
产品名称	牙科种植体 endosseous implant
型号、规格	见附表
结构及组成	牙科种植体由Ti6Al4V钛合金制成, 种植体表面经3000℃砂处理, 产品已灭菌。
适用范围	用于植入在上颌或下颌牙槽骨中以替代患者的牙根。
附件	产品技术要求
其他内容	/
备注	

审批部门: 国家食品药品监督管理总局 注册日期: 2014年04月17日
有效期至: 2019年04月17日

中华人民共和国医疗器械注册证

注册证编号: 国械注进20140401899

注册人名称	KJ MEDITECH Co., Ltd.
注册人住所	939-21, Daecheon-dong, Buk-gu, Gwangju, KOREA
生产地址	939-21, Daecheon-dong, Buk-gu, Gwangju, KOREA
代理人名称	郑州普齿医疗器械有限公司
代理人住所	郑州市中原区中原西路43号附16号9层A座
产品名称	基台 (商品名: 植基座) abutment
型号、规格	见附表
结构及组成	基台材质为Ti6Al4V, 无任何表面处理, 交付状态为非无菌包装。
适用范围	该产品用于牙科种植体, 可与ITX, BI, BX, BK, GD系列种植体兼容。
附件	注册产品标准
其他内容	/
备注	

审批部门: 国家食品药品监督管理总局 注册日期: 2014年04月17日
有效期至: 2019年04月17日



genoimplant.com

TEL. 82.2.322.2711 / FAX. 82.2.332.2712

403-ho, 20, Magokjungang 5-ro 1-gil, Gangseo-gu, Seoul, Republic of Korea